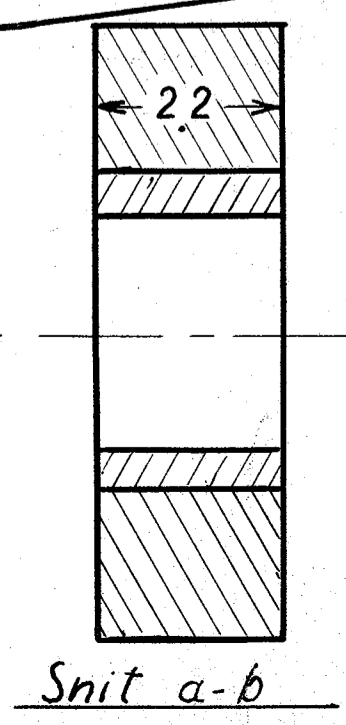
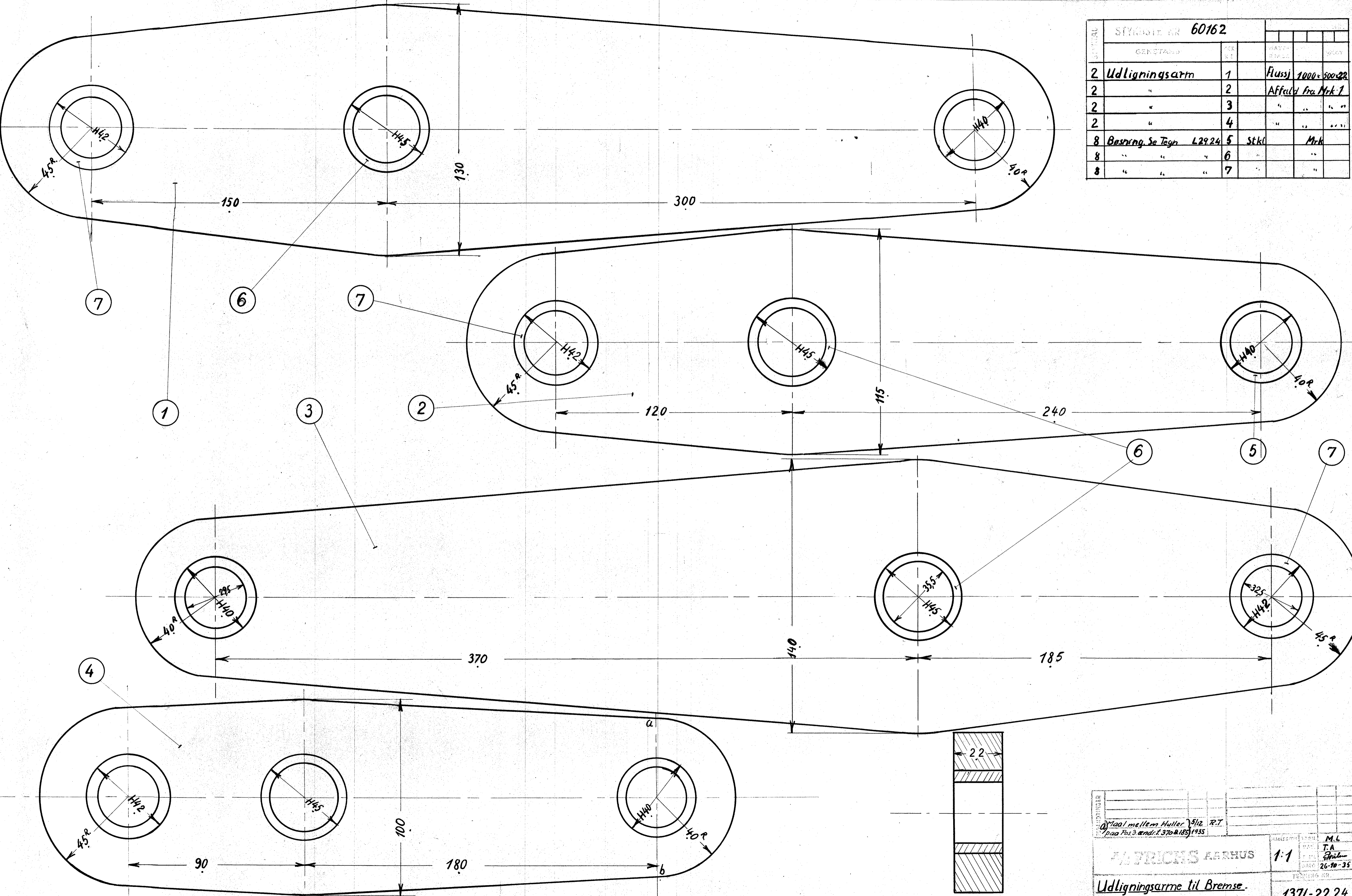


| SPYDSE NR 60162 | | | | | |
|-----------------|--------------------------|-----|--------------------|------------|--|
| STYK | GENSTAND | MÅL | MATERIAL | ANMÆRKNING | |
| 2 | Udligningsarm | 1 | Flussj 1000-500-22 | | |
| 2 | " | 2 | Affald fra Mtk 1 | | |
| 2 | " | 3 | " .. " " | | |
| 2 | " | 4 | " .. " " | | |
| 8 | Beskrng. Se Tegn. L29.24 | 5 | Stkl | Mtk | |
| 8 | " | 6 | " | " | |
| 8 | " | 7 | " | " | |



| | | | |
|--|--|-----|------------|
| FABRIKENS AARHUS | | 1:1 | M.L. |
| Udligningsarme til Bremse. | | | T.A. |
| Diesel-el. 2 ^{1/2} HK Motorloko | | | 26-10-35 |
| | | | 137L-22.24 |
| | | | INDERS a |